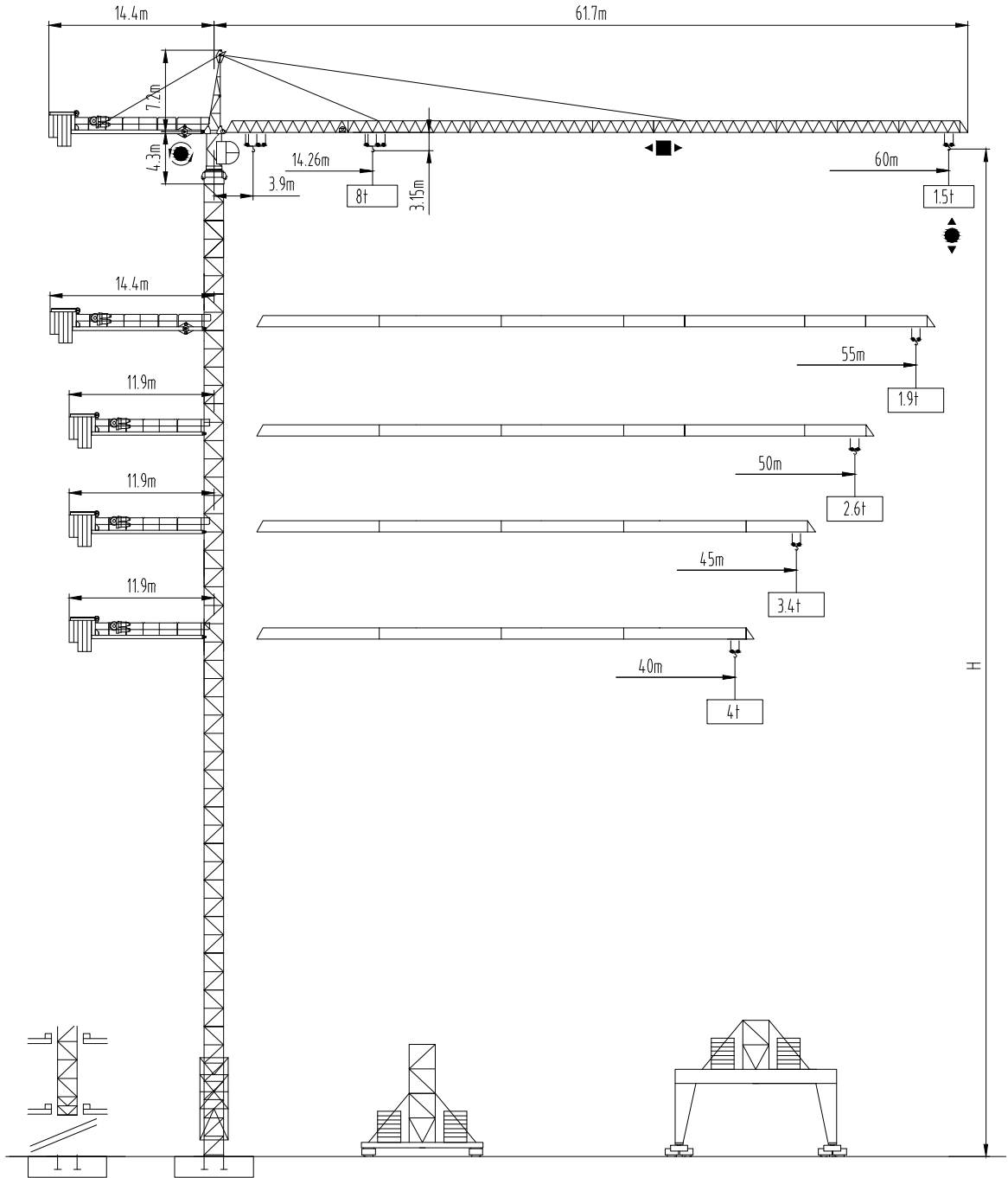




沈阳三洋建筑机械有限公司
SHENYANG SANYO BUILDING MACHINERY CO., LTD

TOWER CRANE QTZ型115tm
(H20/15)



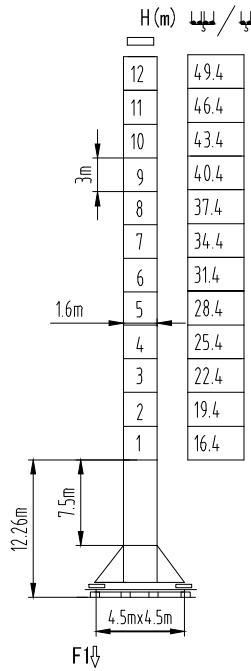
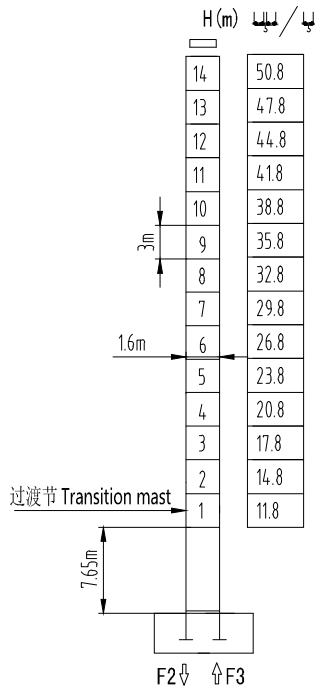


塔身截面 Mast □ 1.6mx1.6m

40-60m

PA452

SA452



F2	• 110t	■ 172t
F3	• 65t	■ 141t
🗑️	47.6t	

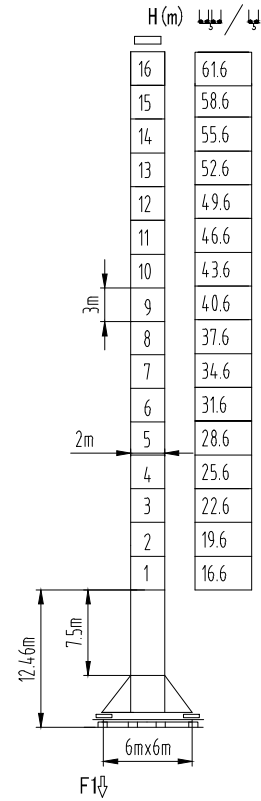
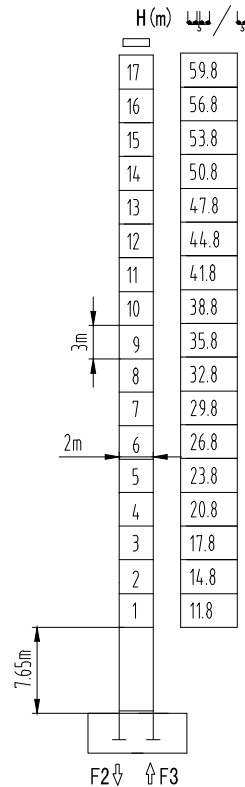
F1	• 70t	■ 89t
🗑️	50t	

塔身截面 Mast □ 2mx2m

40-60m

PA664

VA650



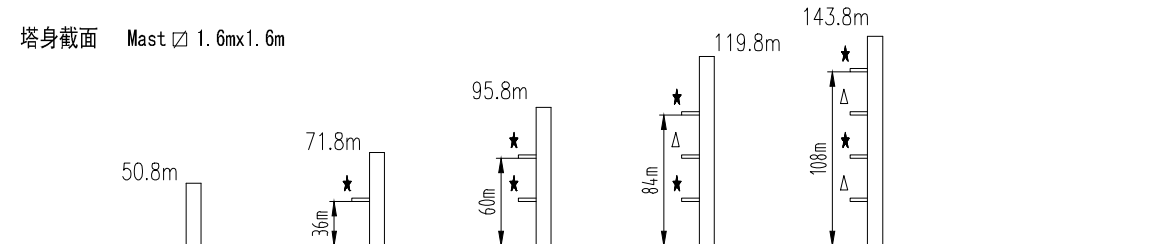
F2	• 100t	■ 199t
F3	• 58t	■ 161t
🗑️	60t	

F1	• 86t	■ 115t
🗑️	71t	

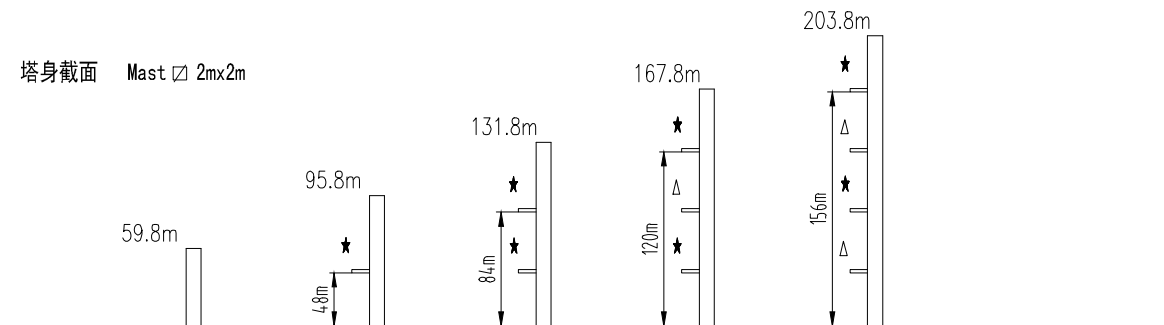
固定式附着高度 Anchoring height of stationary crane

★ 紧固附着框 Anchorages tightened △ 放松附着框 Anchorages released 如需达到更高的高度, 请与我们联系。For greater heights, consult us.

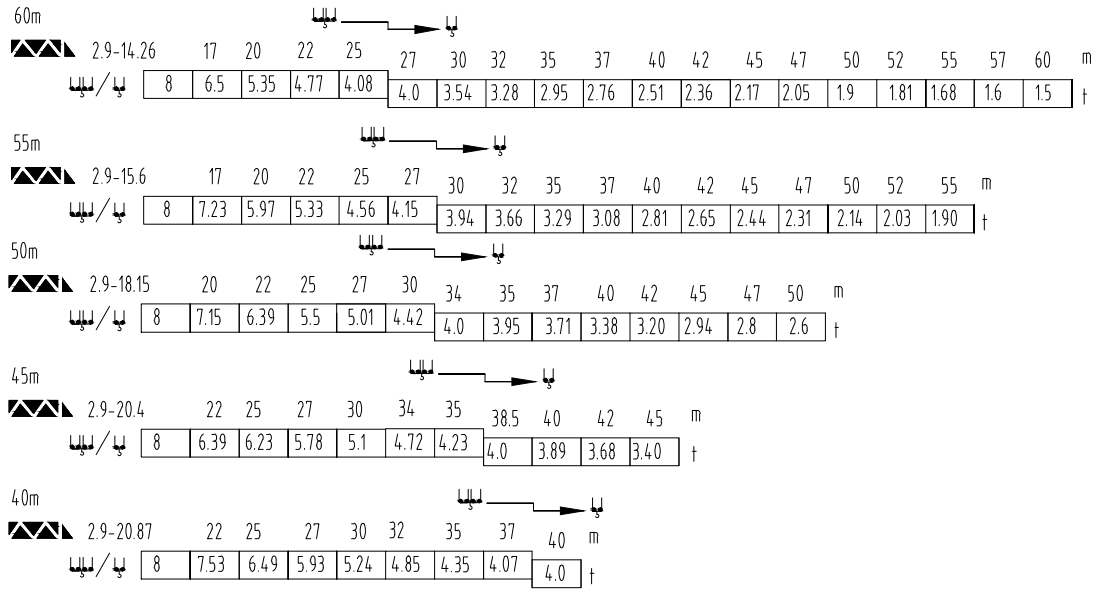
塔身截面 Mast □ 1.6mx1.6m



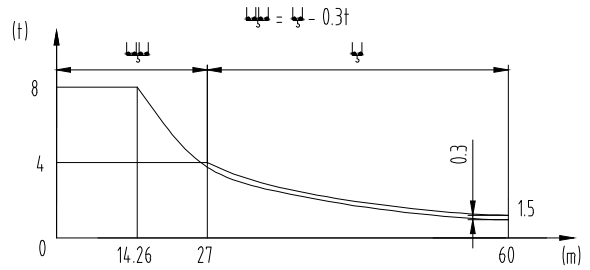
塔身截面 Mast □ 2mx2m



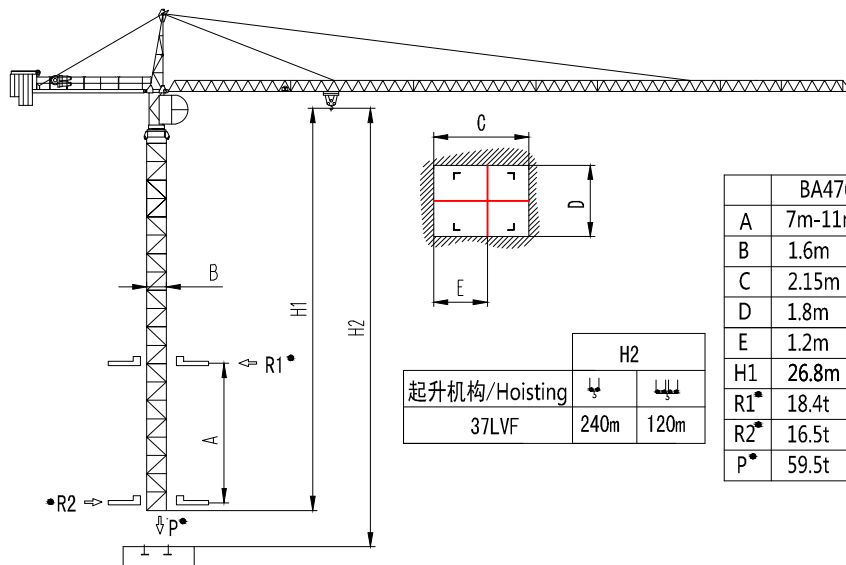
载荷特性 Load diagrams



标准小车可使用 2/4 倍率绳 standard trolley 2/4 fall.
 使用四倍率时, 应从二倍率的载荷中减去 0.3 吨
 When using 4倍率 subtract 0.3t from the loads


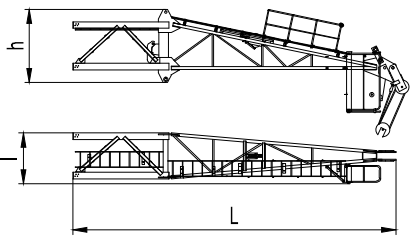
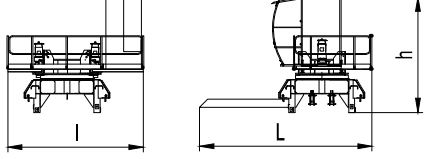
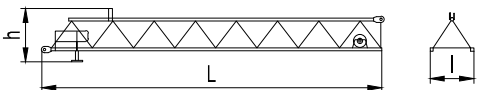
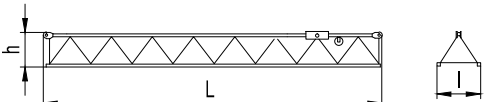
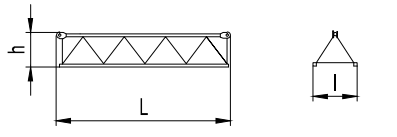
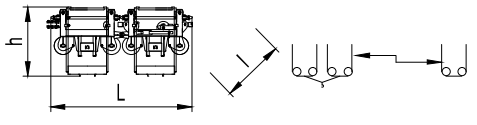
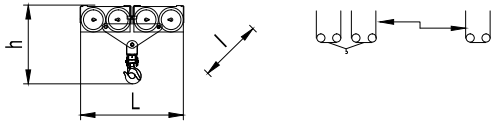
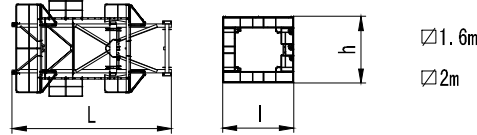


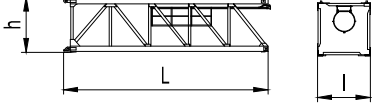
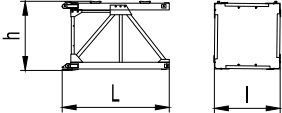
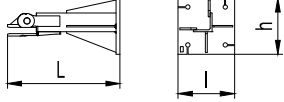
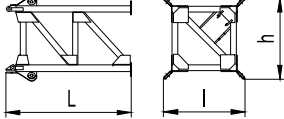
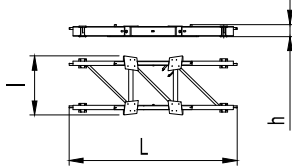
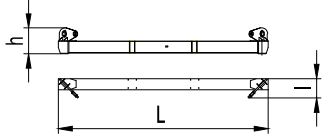
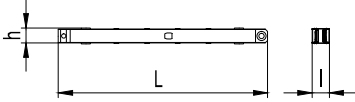
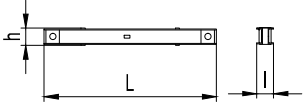
内爬塔机 Climbing crane










* 工作状态无系数
 In service without coefficient


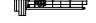

外形尺寸重量表 Dimensions weights

塔机回转部分 Slewing		L(m)	l(m)	h(m)	Kg	
平衡臂 Counter-jib		13.90	2.61	1.90	5445	
塔头 Cat-head		9.45	1.32	2.08	4080	
回转机构 Slewing mechanism		6.08	3.78	3.46	4150	
		6.18	3.78	3.46	3932	
起重臂节 Jib section		10.15	1.19	1.26	1576	
起重臂节 Jib section		2	10.12	1.19	0.96	1112
		3	10.23	1.19	0.96	946
		5	10.25	1.19	0.95	825
起重臂节 Jib section		4	5.23	1.19	0.95	470
		6	5.25	1.19	0.95	430
		7	5.25	1.19	0.95	668
		8	5.25	1.19	0.95	668
变幅小车 Trolley		2.41	1.36	1.12	425	
吊钩滑轮组 Hook assembly		1.74	0.195	1.12	257	
顶升装置 Telescoping equipment		L(m)	l(m)	h(m)	Kg	
顶升套架 Telescopic cage		6.785	3.436	3.436	3495	
		7.26	4.3	4.05	4288	

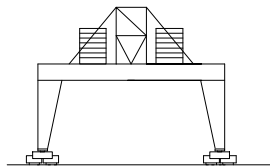
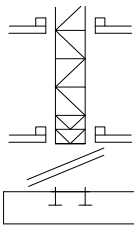
塔身部分 Mast		L(m)	l(m)	h(m)	Kg	
基础节 Basic mast		□1.6m	7.76	1.70	1.76	2625
		□2m	7.76	2.0	2.1	3790
标准节 Standard mast		□1.6m	3.28	1.70	1.76	1188
		□2m	3.28	2.0	2.1	1577
底部 Base		L(m)	l(m)	h(m)	Kg	
固定支脚 Fixing angles		□1.6m	1.195	0.49	0.49	181.5
		□2m	1.2	0.6	0.6	295
底架塔节 Chassis mast		□1.6m	3.69	2.00	2.00	2240
		□2m	3.80	2.50	2.50	3780
底架纵梁 Side member		□1.6m	6.32	2.08	0.54	1200
		□2m	7.14	2.484	0.54	2140
底架横梁 Traverse		□1.6m	4.88	0.467	0.705	1110
		□2m	6.38	0.58	0.808	1500
底架撑杆 Brace rod		□1.6m	3.86	0.27	0.28	350
		□2m	4.45	0.34	0.37	620
底架水平杆 Horizontal member		□1.6m	1.66	0.17	0.12	65
		□2m	2.44	0.22	0.24	205

机构特性 Mechanisms specification														Kw	
起升 Hoisting		37LVF	m/min	0-5	0-20	0-40	0-61	0-82	0-2.5	0-10	0-20	0-30.5	0-41	490	37
			t	4	4	4	2	1	8	8	8	4	2		
变幅 Trolleying		4TVF	m/min	0-55										4	
回转 Slewing		5.5SVF	r/min	0-0.7										5.5x2	
		95SVT												95Nm x2	
行走 Travelling		4TRVF	m/min	0-12										4x4	
 电源		Power Supply		380V 50Hz / 440V 60Hz											
KVA 供电容量		Necessary Electric Power		75KVA											

平衡臂配重
Counter-jib ballast

		 (t)
60m	14.4m	16.2
55m	14.4m	15.4
50m	11.9m	18.03
45m	11.9m	17.42
40m	11.9m	16.2

可变换的其它安装方式
Mounting possibilities



同我们协商
Consult us

F 反力 Reactions	<ul style="list-style-type: none"> ● 工作状态 In service ■ 非工作状态 Out of service 	<ul style="list-style-type: none"> ⊕ 自重 Self-load 	不带载荷及配重, 最大臂长及标准高度时的自重。 Without load and counter-weight with longest jib and standard height
-------------------	---	--	---



BETONCRANES