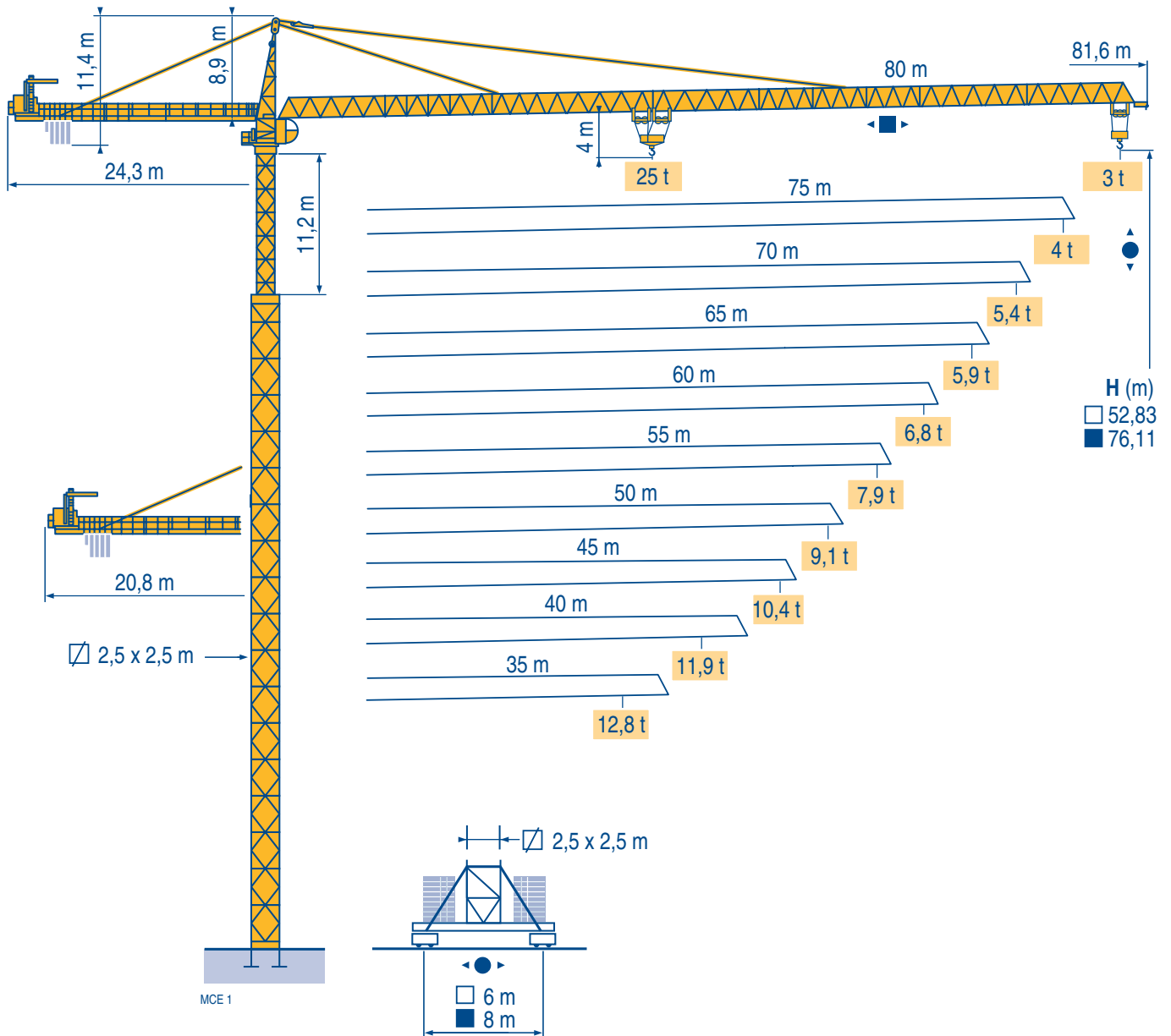
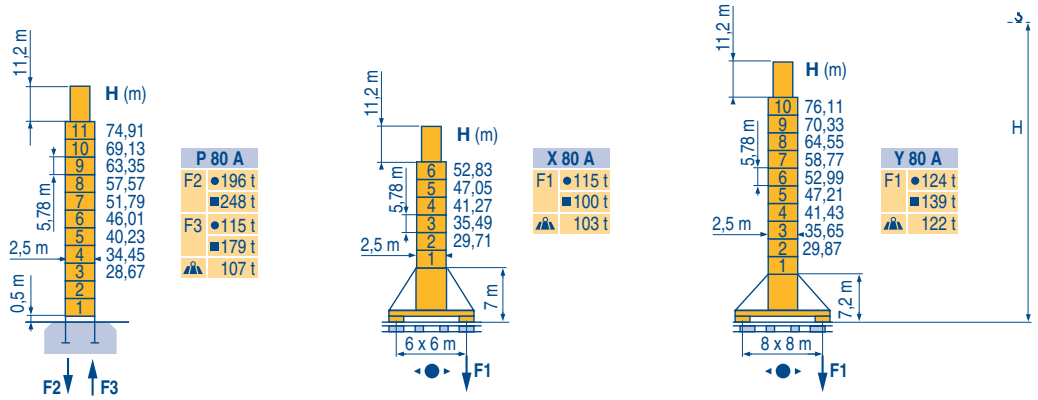


MC 475 M25



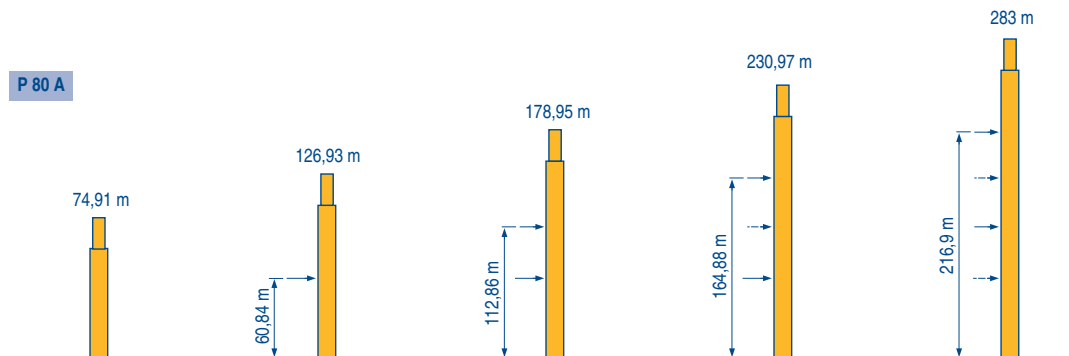
Masts / Reactions □ 2,5 m

MCE 1



Anchorage

MCE 1



MC 475 M25



GB

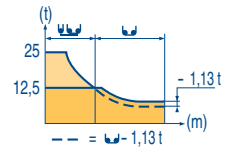
- Reactions in service
- Reactions out of service
- ▲ Without load, ballast (or transport axles), with maximum jib and maximum height.

Load diagrams

MCE 1



80 m	3,1 ▶	14,3	15	17	20	22	25	25,2	27,2	30	32	35	40	45	50	55	60	65	70	75	80	m
	▲▲▲	25	23,6	20,3	16,7	14,8	12,6	12,5	12,5	11,1	10,3	9,3	7,9	6,8	5,9	5,2	4,6	4,2	3,7	3,4	3	t
75 m	3,1 ▶	15,6	17	20	22	25	27	27,7	29,9	32	35	40	45	50	55	60	65	70	75		m	
	▲▲▲	25	22,6	18,6	16,6	14,2	12,9	12,5	12,5	11,6	10,4	8,9	7,7	6,8	6	5,3	4,8	4,3	4		t	
70 m	3,1 ▶	18	20	22	25	27	30	32,3	34,8	35	40	45	50	55	60	65	70				m	
	▲▲▲	25	22,2	19,8	17,1	15,6	13,7	12,5	12,5	12,4	10,7	9,3	8,2	7,3	6,6	5,9	5,4				t	
65 m	3,1 ▶	18,1	20	22	25	27	30	32,4	34,9	35	40	45	50	55	60	65					m	
	▲▲▲	25	22,2	19,9	17,1	15,6	13,7	12,5	12,5	12,5	10,7	9,3	8,2	7,3	6,6	5,9					t	
60 m	3,1 ▶	18,7	20	22	25	27	30	32	33,4	36,1	40	45	50	55	60						m	
	▲▲▲	25	23,1	20,7	17,8	16,2	14,3	13,2	12,5	12,5	11,1	9,7	8,5	7,6	6,8						t	
55 m	3,1 ▶	19,3	20	22	25	27	30	32	34,6	37,4	40	45	50	55							m	
	▲▲▲	25	24	21,5	18,5	16,9	14,9	13,8	12,5	12,5	11,6	10,1	8,9	7,9							t	
50 m	3,1 ▶	19,6	20	22	25	27	30	32	35,1	37,9	40	45	50								m	
	▲▲▲	25	24,4	21,8	18,8	17,2	15,1	14	12,5	12,5	11,7	10,2	9,1								t	
45 m	3,1 ▶	19,7	20	22	25	27	30	32	35,4	38,2	40	45									m	
	▲▲▲	25	24,6	22,1	19	17,3	15,3	14,1	12,5	12,5	11,9	10,4									t	
40 m	3,1 ▶	19,9	20	22	25	27	30	32	35,6	38,4	40										m	
	▲▲▲	25	24,8	22,2	19,1	17,5	15,4	14,3	12,5	12,5	11,9										t	
35 m	3,1 ▶	20	22	25	27	30	32	35													m	
	▲▲▲	25	22,4	19,3	17,6	15,5	14,3	12,8													t	



Counter-jib ballast

MCE 1

4 000 kg - 6 000 kg		
150 LCC		
▲▲▲	▲▲▲	▲ (kg)
80 m	24,3 m	30 000
75 m	24,3 m	28 000
70 m	24,3 m	28 000
65 m	24,3 m	26 000
60 m	24,3 m	22 000
55 m	24,3 m	20 000
50 m	20,8 m	26 000
45 m	20,8 m	22 000
40 m	20,8 m	20 000
35 m	20,8 m	16 000

Base ballast

MCE 1

□ 2,50 m	X 80 A	●	H (m)					
			52,83	47,05	41,27	35,49	29,71	
			▲ (t)	96	96	96	96	96

□ 2,50 m	Y 80 A	●	H (m)									
			76,11	70,33	64,55	58,77	52,99	47,21	41,43	35,65	29,87	
			▲ (t)	96	84	60	60	60	60	60	60	60

MC 475 M25

POTAIN

Mechanisms

MCE 1

MC 475 M25 - 50 Hz													ch - PS hp	kW	
	150 LCC 63	m/min	46 → 56 → 70 → 92 → 110					23 → 28 → 35 → 46 → 55					150	110	461 m
		t	12,5	9	6	3	1,56	25	18	12	6	3,12			
	RVF 183 Optima +	tr/min U/min - rpm	0 → 0,8										3 x 12	3 x 9	
	10 DVF 10	m/min	0 → 64 (25 t) - 0 → 100 (12,5 t) - 0 → 110 (6,25 t)										10	7,4	
	X 80 A Y 80 A	RT 664 A2B - 2V	16 - 32										6 x 7	6 x 5,2	
CEI 38		IEC 38	kVA												
400 V (+6% -10%)		150 LCC : 185 kVA					2000 / 14								

MC 475 M25 - 60 Hz													ch - PS hp	kW	
	150 LCC 63	m/min	46 → 56 → 70 → 92 → 110					23 → 28 → 35 → 46 → 55					150	110	461 m
		t	12,5	9	6	3	1,56	25	18	12	6	3,12			
	RVF 183 Optima +	tr/min U/min - rpm	0 → 0,8										3 x 12	3 x 9	
	10 DVF 10	m/min	0 → 64 (25 t) - 0 → 100 (12,5 t) - 0 → 110 (6,25 t)										10	7,4	
	X 80 A Y 80 A	RT 664 A2B - 2V	19 - 38										6 x 8,4	6 x 6,2	
CEI 38		IEC 38	kVA												
480 V (+6% -10%)		150 LCC : 215 kVA					2000 / 14								

GB



Hoisting



Trolleying



Slewing



Travelling



In compliance with the EEC Instructions on noise level



This commercial document is not legally binding.
For any technical information, please refer to the corresponding instructions.

Manitowoc
Crane CARE

Manitowoc
Crane Group



Americas

Tel: +1 920 683 6322
Tel: +1 717 597 8121

Europe - Middle East - Africa

Tel : +(33) 4 72 81 50 00
Tel : +(44) 191 565 6281

Asia - Pacific

Tel: +(65) 6861 7133
Fax: +(65) 6862 4142

www.manitowoccrane.com

Manitowoc Crane Group Asia Pte Ltd
Manitowoc Crane Group
26 Benoi Road
Singapore 629898

Tel: 65-6861 7133
Fax: (Admin/ Sales) : 65-6862 4040
Fax: (Service/ Parts) : 65-6862 4142
www.manitowoccrane.com

MC 475 M25

Réf. 2004 45 MCE 1

Copyright.Reproduction interdite © POTAIN 2004

Réalisation Sedoc